



SCHEDA 6

ESCAVATORE
IDRAULICO

SOMMARIO

1. DESCRIZIONE
2. ELEMENTI COSTITUENTI
 - 2.1 CARRO
 - 2.2 TORRETTA
 - 2.2.1 Contrappeso
 - 2.2.2 Cabina
 - 2.3 BRACCIO ESCAVATORE
3. DISPOSITIVI DI SICUREZZA
 - 3.1 POSTAZIONE OPERATORE
 - 3.2 SISTEMI DI FRENATURA
 - 3.3 BLOCCAGGIO DELL'ATTREZZATURA
 - 3.4 DISPOSITIVI DI SICUREZZA DEL CARICO
 - 3.5 RIPARI
 - 3.6 ALTRE PROTEZIONI
4. DISPOSITIVI DI COMANDO E DI CONTROLLO
 - 4.1 COMANDI SPOSTAMENTO-POSIZIONAMENTO DELL'ESCAVATORE GOMMATO
 - 4.2 COMANDI SPOSTAMENTO-POSIZIONAMENTO DELL'ESCAVATORE CINGOLATO
 - 4.3 LEVE DI COMANDO MULTIDIREZIONALI
5. FATTORI DI RISCHIO
6. ISTRUZIONI PER L'USO
 - 6.1 DIVIETI PER L'USO
 - 6.2 ISTRUZIONI PRIMA DELL'USO
 - 6.3 ISTRUZIONI DURANTE L'USO
 - 6.4 ISTRUZIONI DOPO L'USO
7. APPROFONDIMENTI
 - 7.1 PRESENZA DI LINEE O IMPIANTI ELETTRICI
 - 7.2 PRESENZA DI SOTTOSERVIZI
8. ADEMPIMENTI NORMATIVI
 - 8.1 DOCUMENTAZIONE
 - 8.2 CONTROLLI E VERIFICHE
 - 8.3 ATTIVITÀ DI INFORMAZIONE, FORMAZIONE E ADDESTRAMENTO
9. ANNOTAZIONI TECNICHE
 - 9.1 MACCHINE NON MARCATE "CE"
 - 9.2 OPERATIVITÀ DELL'ESCAVATORE
10. RIFERIMENTI NORMATIVI

ESCAVATORE IDRAULICO

1. DESCRIZIONE



Gli escavatori idraulici appartengono alla categoria delle cosiddette “macchine movimento terra” che, come indicato dalla UNI EN ISO 6165:2006, sono macchine progettate per eseguire le operazioni di scavo, carico, trasporto, spargimento e compattamento di terra e di altri materiali, per esempio durante lavori su strade, dighe, canalizzazioni e cantieri di costruzione.

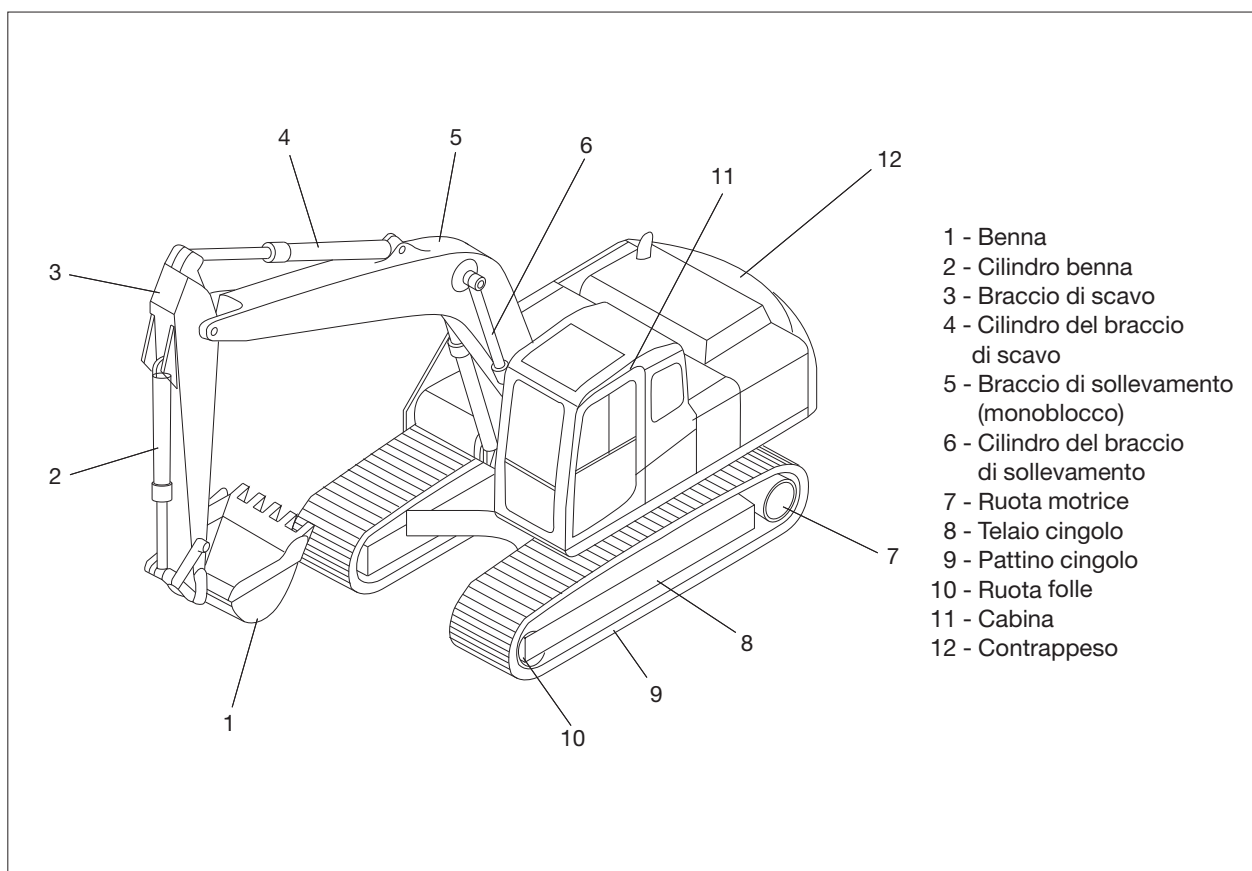
Gli escavatori idraulici sono definiti dalla UNI EN 474-5:2012 come macchine semoventi a cingoli, a ruote o ad appoggi articolati, aventi una struttura superiore (torretta), normalmente in grado di ruotare di 360°, che supporta un braccio escavatore, progettate principalmente per scavare con una cucchiaia o una benna, senza muovere il carro durante il ciclo di lavoro.

Nella presente scheda non sono stati considerati gli escavatori ad appoggi articolati.

L'escavatore è pertanto costituito da un corpo basso (chiamato carro) nel quale sono posizionati gli organi per il movimento della macchina sul piano di campagna, e da una struttura superiore (chiamata torretta) in genere in grado di ruotare di 360° rispetto al corpo base, che supporta un cinematismo a braccio e nella quale si trovano il motore, la postazione di guida e di comando dell'utensile lavoratore; il cinematismo del braccio, chiamato braccio escavatore, può essere di tipo articolato o telescopico.

Questa macchina è principalmente progettata per scavare, caricare e scaricare il materiale per mezzo di una benna, tuttavia l'escavatore idraulico è una macchina relativamente versatile che può essere impiegata in diversi contesti produttivi sostituendo l'utensile lavoratore montato sul braccio. L'escavatore trova ampia applicazione in numerose lavorazioni tipiche del settore delle costruzioni; infatti, se al posto della benna sono montate speciali attrezzature, possono essere impiegati per svariati usi, quali ad esempio:

- con la cesoia idraulica/martellone, per lavori di demolizioni;
- con il ragno, per la movimentazione di rottami;
- con la pinza, per la movimentazione di traversine e rotaie;
- con il gancio da apparecchio di sollevamento, in genere applicato alla benna, per il sollevamento di materiali (ad esempio, manufatti per canalizzazioni).

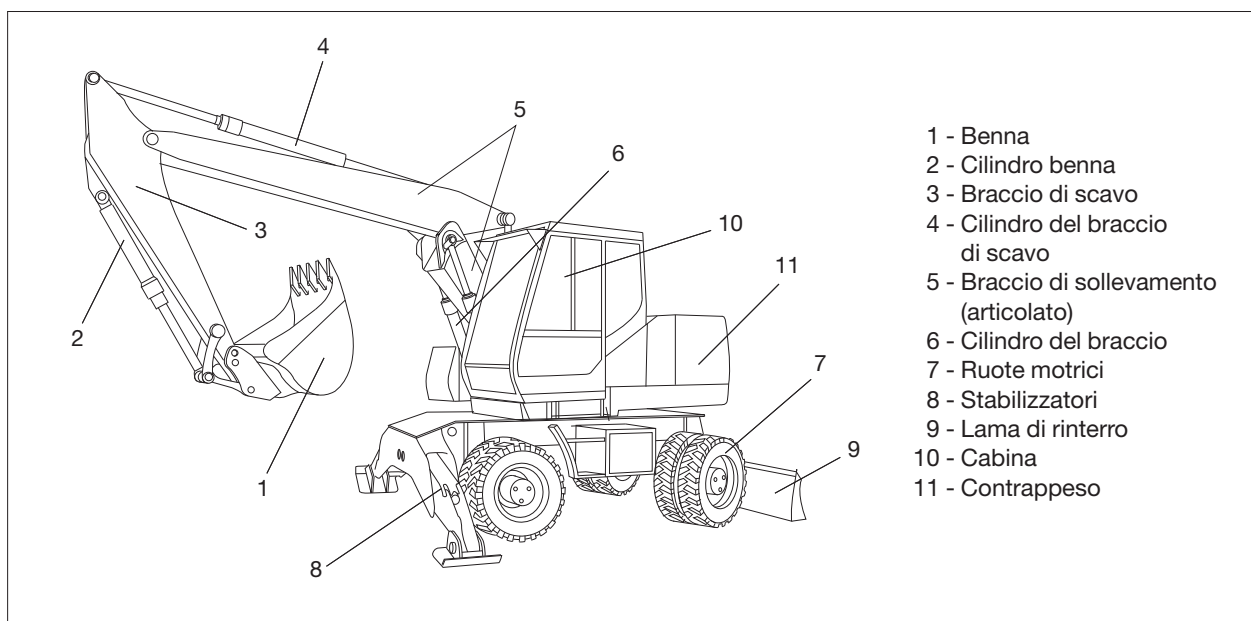


Disegno 1. Escavatore cingolato.

L'escavatore, attrezzato con le cesoie o il martellone, utilizzato per la demolizione di edifici deve avere la cabina protettiva (vedere capitolo 3).

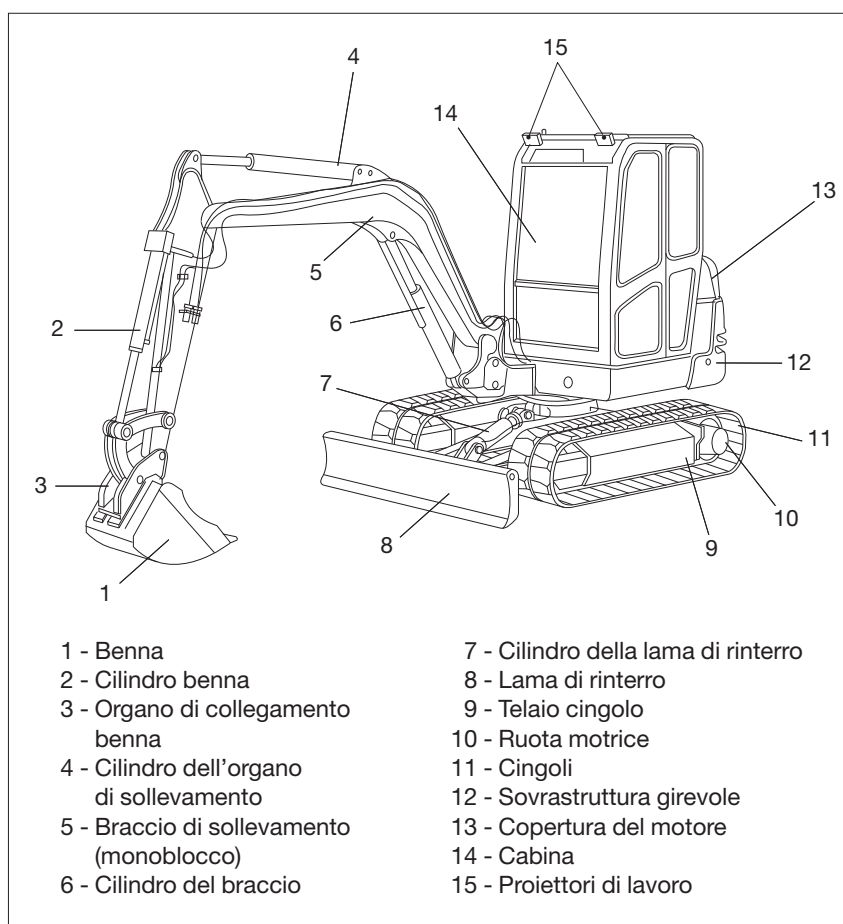
Gli escavatori possono essere distinti ad esempio in base al peso, alla potenza idraulica e del motore, alle caratteristiche geometriche del braccio e conseguentemente alla capacità di lavoro della benna di scavo.

Gli escavatori cingolati possono essere di dimensioni molto variabili, con una gamma che parte da escavatori di grandi dimensioni fino a escavatori di piccolissime dimensioni; per gli escavatori gommati, la gamma dimensionale è leggermente meno ampia di quelli cingolati.



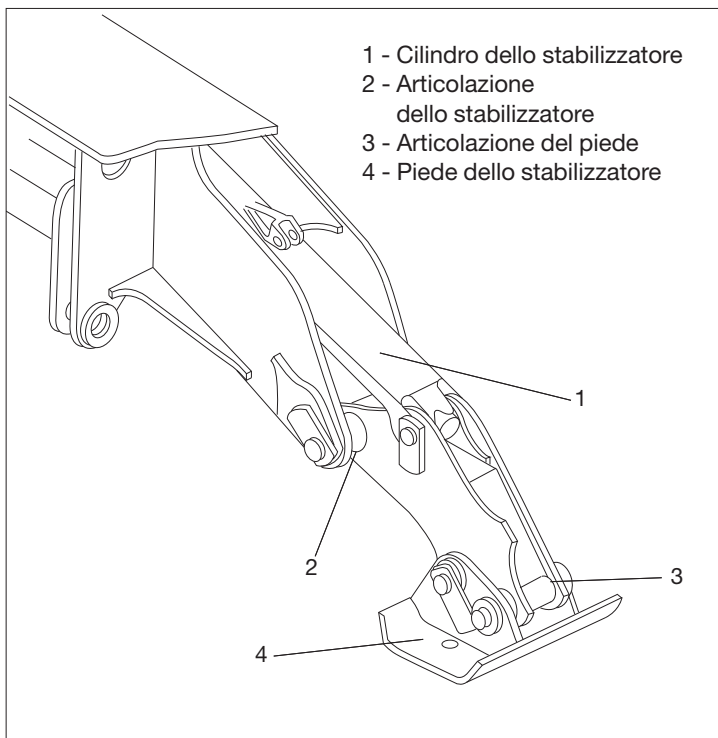
Disegno 2. Escavatore gommato.

La norma UNI EN 474:2012 definisce l'escavatore compatto, chiamato miniescavatore, come l'escavatore a raggio minimo di rotazione e con massa operativa minore o uguale a 6000 kg; l'escavatore a raggio minimo è un escavatore che consente di operare in spazi ristretti, avente struttura superiore (torretta) con un ridotto raggio di rotazione; tale raggio non supera il 120% della larghezza del carro.

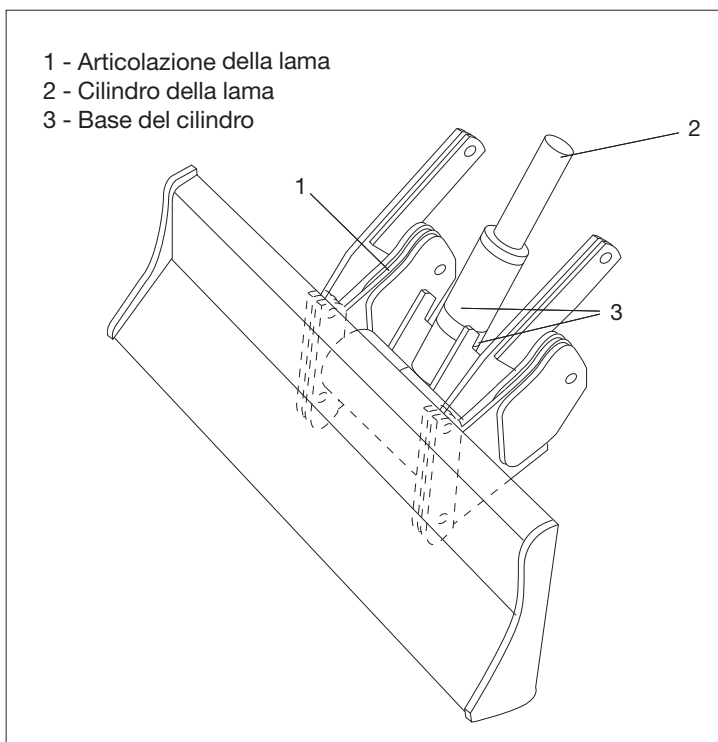


Disegno 3. Escavatore compatto cingolato.

2. ELEMENTI COSTITUENTI



Disegno 4. Stabilizzatore.



Disegno 5. Lama di rinterro.

2.1 CARRO

È la parte strutturale inferiore della macchina, di contatto con il terreno tramite le ruote o i cingoli, che ha la principale funzione di fornire stabilità durante le varie fasi lavorative. Il carro permette la traslazione dell'escavatore, attraverso le ruote o i cingoli, quando non esegue le operazioni di scavo, carico e scarico del materiale.

Nel caso dell'escavatore gommato, la stabilità durante il lavoro di escavazione è garantita dagli stabilizzatori del carro.

Inoltre, al carro dell'escavatore gommato è montata una lama per le operazioni di rinterro o di spianamento del terreno.

Anche i miniescavatori cingolati possono montare sul braccio meccanico diversi accessori; inoltre, anteriormente sono dotati di una piccola lama che può essere utilizzata con la funzione di stabilizzatore o per lo spostamento di masse di materiale come terra o detriti.

2.2 TORRETTA

È la parte strutturale della macchina che sormonta il carro ed è ad esso collegata tramite una ralla che ne permette la rotazione indispensabile per le fasi di carico e scarico del materiale scavato.

Sulla torretta è installato il motore.

2.2.1 Contrappeso

La caratteristica principale della macchina, utilizzata per identificare l'appartenenza ad una classe produttiva, è la massa operativa, chiamata anche peso operativo: infatti è il peso della macchina il principale parametro fisico che identifica il limite della capacità della benna. Nella parte posteriore della torretta rotante è presente un contrappeso che bilancia lo sforzo esercitato dal braccio durante le fasi di scavo e movimentazione del materiale inerte.

2.2.2 Cabina

La torretta rotante ospita la postazione operativa della macchina che è in genere protetta da una cabina: all'interno della cabina oltre al sedile per l'operatore vi sono i comandi per la guida del mezzo e per la manovra del braccio.

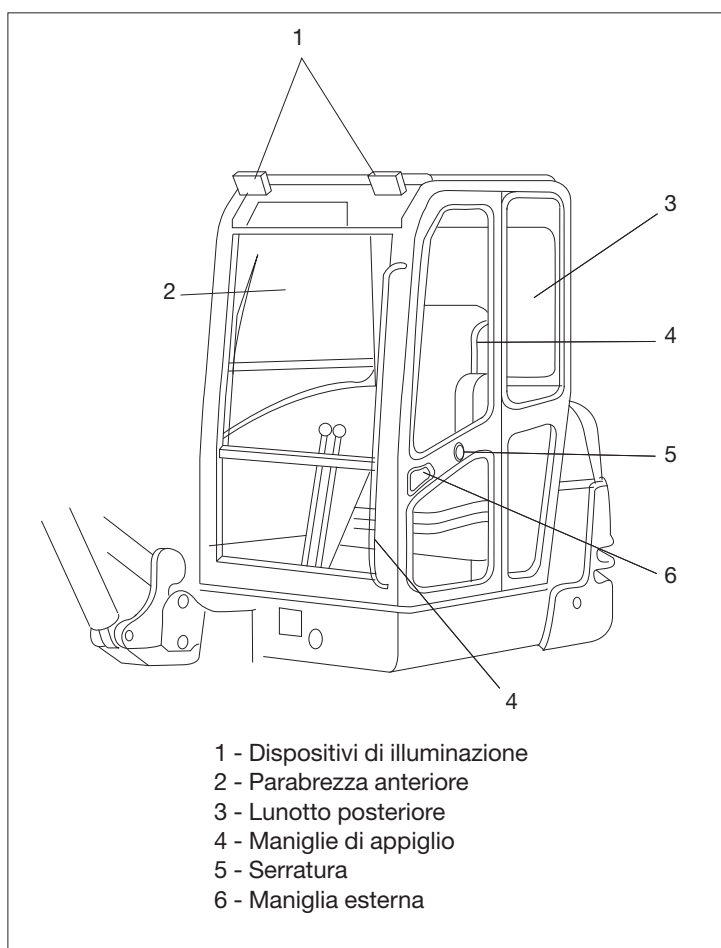
La cabina è dotata di un sistema di ventilazione e di sbrinamento dei finestrini.

Le porte e le finestre devono avere vetri di sicurezza; la finestra anteriore deve essere dotata di tergicristallo.

Le porte e le finestre della cabina devono possedere sistemi di chiusura che non permettano aperture involontarie.

La cabina è provvista di un'uscita di emergenza, diversa dalla porta principale di accesso. Un vetro frangibile di adeguate dimensioni è considerato equivalente all'uscita di emergenza: in questo caso è obbligatoria la presenza di apposito martello per la sua rottura.

Per salire e scendere dalla cabina è necessario servirsi delle maniglie di appiglio e assumere "la posizione a tre punti" che consiste, ad esempio, nell'uso delle mani e di un piede.

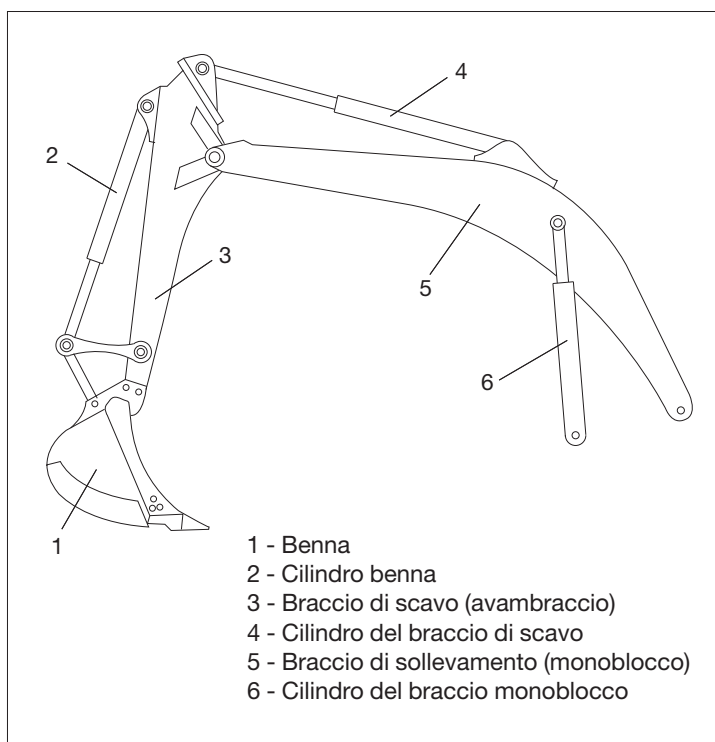


Disegno 6. Esempio di cabina escavatore compatto.

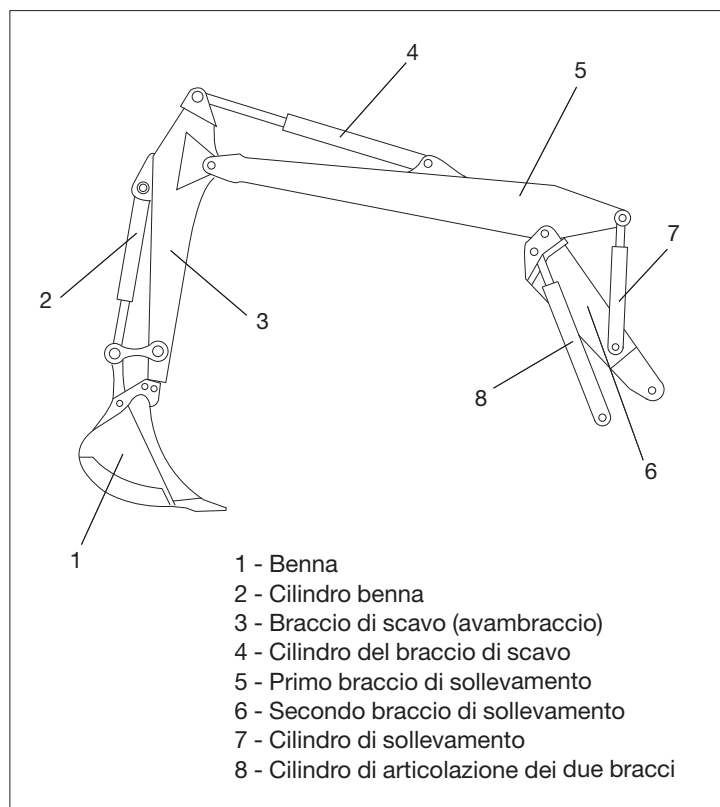
2.3 BRACCIO ESCAVATORE

Il braccio escavatore è in genere formato da una parte direttamente connessa alla torretta rotante, chiamata braccio di sollevamento, del tipo monoblocco oppure articolato, e da un braccio di scavo chiamato anche “avambraccio” o “stick”, all'estremità del quale viene montato l'utensile lavoratore come ad esempio la benna: l'intero braccio escavatore è movimentato e orientato da cilindri (o pistoni) idraulici.

Il braccio di sollevamento del tipo articolato è formato da due bracci (primo e secondo) collegati tra loro, in grado di muoversi l'uno rispetto all'altro tramite il cilindro di articolazione.



Disegno 7. Braccio monoblocco.



Disegno 8. Braccio articolato.

Il braccio escavatore è comandato mediante due leve che consentono movimenti combinati in modo proporzionale e continuo.

La trasmissione del moto al braccio escavatore è garantita da un impianto oleodinamico a circuito chiuso, con pompa e motore idraulici alimentati da un motore diesel. La potenza idraulica dipende dal dimensionamento dell'impianto oleodinamico e influisce sulle prestazioni della macchina, in particolare in termini di potenza e rapidità di scavo.

Infine, le caratteristiche di movimento garantite dalla geometria del braccio rappresentano un importante parametro prestazionale che ha diretta influenza sulla profondità e sulla distanza di scavo.

Capacità di carico

La capacità nominale di carico di un escavatore si traduce nella dimensione massima possibile della benna ed è determinata dalla potenza idraulica dell'impianto e dal carico nominale di ribaltamento nella posizione più sfavorevole (massimo sforzo possibile senza il rischio di ribaltamento della macchina).

In caso di utilizzo dell'escavatore come apparecchio di sollevamento per la movimentazione dei carichi, la capacità nominale di carico dipende dai fattori di stabilità, che determinano la portata massima dell'escavatore nelle condizioni più sfavorevoli. Per l'uso dell'escavatore con questo assetto deve essere disponibile, presso il posto operatore, il diagramma di carico fornito dal fabbricante nel quale sono riportate le capacità nominali di movimentazione dei carichi per le varie configurazioni previste, riportate anche nel manuale di istruzioni della macchina.

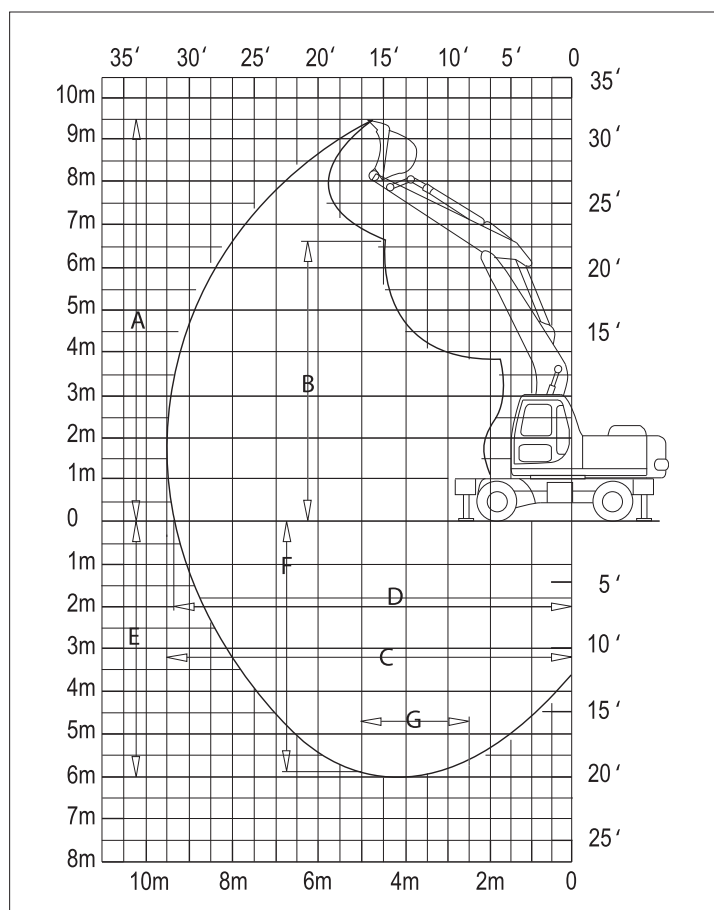


Diagramma di lavoro

Il fabbricante fornisce le indicazioni, attraverso tabelle e diagrammi, relative al campo di azione del braccio escavatore con benna nelle varie posizioni possibili (altezze, distanze e profondità di scavo). Il fabbricante fornisce indicazioni analoghe anche per gli eventuali diversi accessori utilizzabili.

Disegno 9.
Esempio di diagramma di lavoro.

3. DISPOSITIVI DI SICUREZZA

La UNI EN 474-1 relativa ai requisiti di sicurezza delle macchine movimento terra e la UNI EN 474-5 specifica per gli escavatori idraulici, individuano i requisiti di sicurezza che queste macchine devono possedere. Si riportano di seguito le principali indicazioni che tali norme forniscono in merito.

3.1 POSTAZIONE OPERATORE

Le norme tecniche stabiliscono le dimensioni minime del punto di accesso alla postazione di comando come, ad esempio, la porta della cabina, i gradini, e lo spazio minimo intorno all'operatore in cabina.

Il sedile dell'operatore deve essere regolabile per meglio adattarsi alle esigenze ergonomiche dell'operatore, come ad esempio peso e altezza; inoltre deve possedere dispositivi antivibrazioni, cioè deve avere la capacità di ridurre le vibrazioni trasmesse all'operatore durante le attività, nel rispetto delle pertinenti norme tecniche.

La cabina dell'operatore, quando presente, è insonorizzata.

In base alla norma UNI EN 474-1, le postazioni di guida degli escavatori sono protette da una struttura, in genere integrata con la cabina, con le caratteristiche di sicurezza di seguito illustrate:

- struttura ROPS (Roll Over Protection Structure); è necessaria per gli escavatori con massa operativa superiore a 1500 kg per la protezione dell'operatore in caso di ribaltamento del mezzo;
- struttura TOPS (Tip Over Protective Structure); è necessaria per gli escavatori compatti con massa operativa superiore a 1000 kg per la protezione dell'operatore in caso di rovesciamento laterale del mezzo;
- struttura FOPS (Falling Object Protective Structure); è necessaria per gli escavatori con motore di potenza superiore a 15 kw se il suo impiego espone l'operatore al rischio di caduta di materiale dall'alto; tale rischio, tipico del settore edile riguarda, ad esempio, le attività di demolizione meccanizzata. La struttura FOPS può essere estesa alla parte frontale della cabina qualora possa essere colpita da materiale.

Le strutture di protezione contro il ribaltamento e il rovesciamento laterale sono assolutamente inefficaci in assenza di sistemi di ritenzione dell'operatore, pertanto il posto di guida deve essere dotato di cintura di sicurezza.

Nel caso in cui qualsiasi parte della struttura di protezione (ROPS, FOPS, TOPS) abbia subito una deformazione o una rottura in seguito a ribaltamento, rovesciamento laterale o impatto di materiale, la struttura di protezione interessata deve essere sostituita conformemente alle specifiche indicazioni del fabbricante.

3.2 SISTEMI DI FRENATURA

Gli escavatori sono dotati di un sistema frenante di servizio, freno principale e freno secondario, e di un freno di stazionamento; il sistema frenante è efficiente in qualsiasi condizione di esercizio (ad esempio carico, velocità, tipo e pendenza del terreno).

Per quanto riguarda gli escavatori cingolati compatti, la benna appoggiata a terra può sostituire il freno di stazionamento per immobilizzare la macchina, ma tale procedura deve essere indicata nelle istruzioni d'uso fornite dal fabbricante.

Freni di rotazione

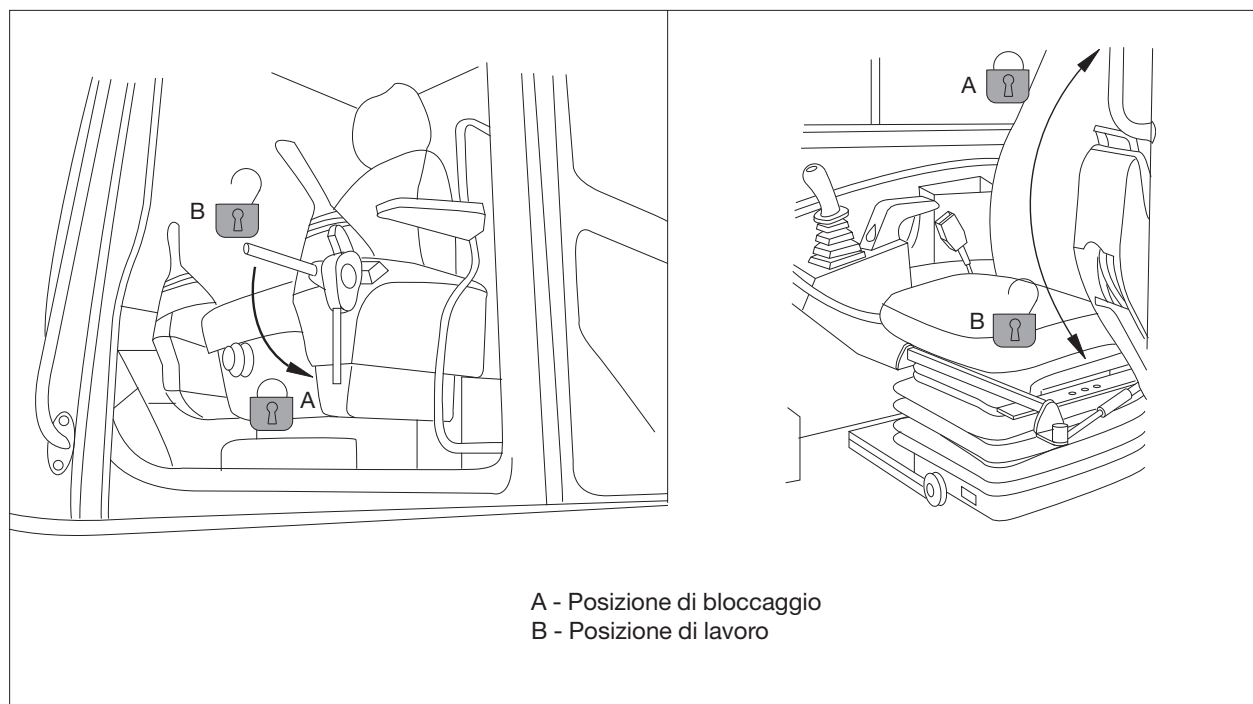
I freni di rotazione sono due: uno di servizio e uno di stazionamento. Il freno di rotazione di servizio rallenta la rotazione della torretta fino al suo completo arresto, durante la manovra del mezzo.

Il freno di rotazione di stazionamento mantiene la torretta ferma in una posizione fissa; questo freno si aziona automaticamente in caso di arresto del motore, può essere azionato manualmente, con il motore in moto, e deve rimanere efficiente anche in caso di interruzione dell'energia di alimentazione (ad esempio, guasto all'impianto idraulico). Per gli escavatori compatti con massa operativa inferiore a 1000 kg il freno di stazionamento di rotazione non è obbligatorio.

3.3 BLOCCAGGIO DELL'ATTREZZATURA

L'escavatore è dotato di un dispositivo di bloccaggio di sicurezza dell'impianto idraulico (comandi) per inibire ogni movimento del braccio e della benna e la rotazione della torretta, per consentire all'operatore di uscire in sicurezza dal posto di guida. Il dispositivo di bloccaggio, in genere, è costituito da una leva posta sulla sinistra del sedile: il suo abbassamento determina il bloccaggio dell'impianto idraulico, mentre la sua posizione sollevata (in orizzontale) rende operativa la macchina.

In genere, negli escavatori compatti il bloccaggio avviene spostando indietro la consolle di comando posta a sinistra, consentendo l'uscita dell'operatore dal posto di guida, viceversa il riposizionamento della consolle rende la macchina nuovamente operativa.



Disegno 10. Esempi di bloccaggio dell'attrezzatura.

3.4 DISPOSITIVI DI SICUREZZA DEL CARICO

Dispositivo di agganciamento del carico

Gli escavatori che sono utilizzati come apparecchi di sollevamento, devono essere dotati di dispositivo di agganciamento del carico (es. gancio), collocato ad esempio sulla benna o su un braccio, progettato contro lo sganciamento accidentale e che sia in grado di resistere a un carico pari a due volte la capacità nominale di sollevamento.

Dispositivi di sicurezza del carico

Gli escavatori destinati ad essere utilizzati come apparecchi di sollevamento con capacità nominale massima di sollevamento superiore a 1000 kg o un momento di ribaltamento superiore a 40000 Nm sono provvisti di:

- un dispositivo di avvertimento acustico o visivo, la cui attivazione è chiaramente indicata, che segnali all'operatore il superamento della capacità limite di carico o del momento di ribaltamento limite corrispondente, e continui a funzionare per tutto il periodo in cui il carico o il momento restano oltre tale limite; il dispositivo di avvertimento può essere disattivato se l'escavatore non è utilizzato come apparecchio di sollevamento;
- un dispositivo di controllo dell'abbassamento del braccio di sollevamento (ad esempio valvole di sicurezza), montato sul cilindro del braccio stesso, in caso di guasto all'impianto idraulico.

3.5 RIPARI

Le parti pericolose in movimento devono essere protette oppure devono essere prese misure contro il contatto accidentale da parte dell'operatore. I ripari devono essere bloccati nella loro posizione. Anche i pannelli del vano motore sono considerati ripari. I ripari mobili anche nella posizione di apertura devono rimanere uniti alla macchina e devono poter essere fissati in posizione di apertura.

3.6 ALTRE PROTEZIONI

La macchina è inoltre dotata di adeguati dispositivi acustici e luminosi (ad esempio il clacson e il girofaro) di segnalazione e di avvertimento, nonché di illuminazione dell'area di lavoro.

Il segnalatore acustico (clacson), controllato dalla postazione dell'operatore produce un livello di pressione sonora almeno pari a 93 dB(A) a 7 m di distanza dall'escavatore.

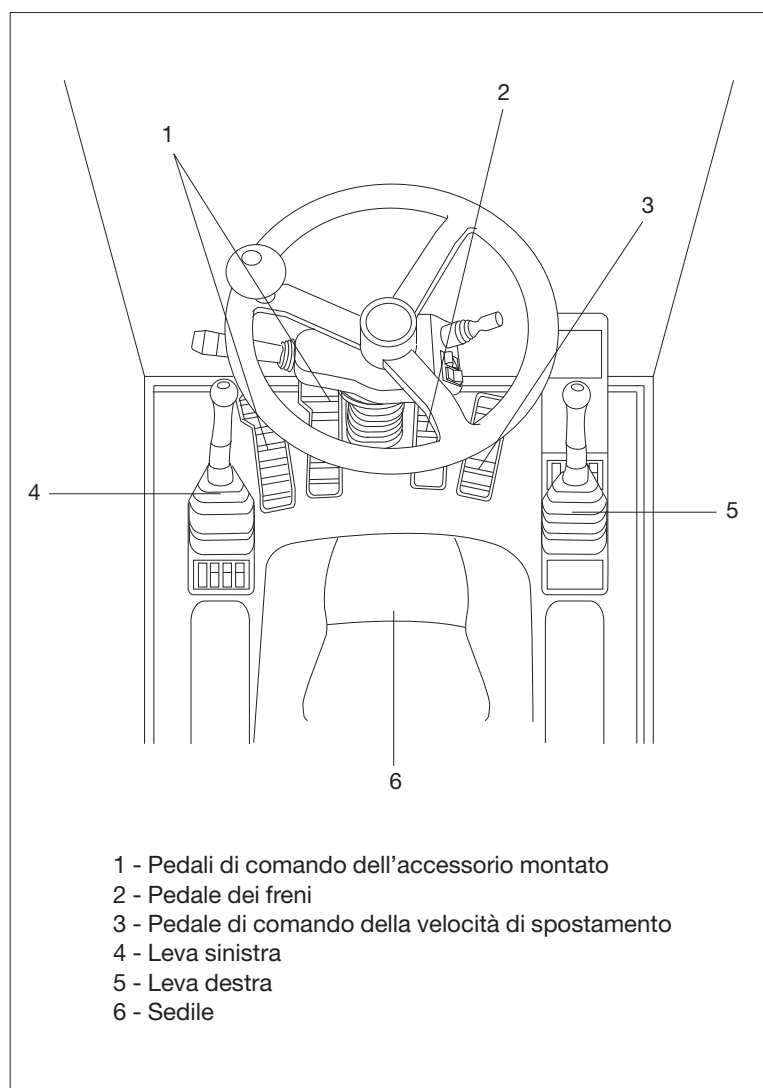
4. DISPOSITIVI DI COMANDO E DI CONTROLLO

I comandi, presenti nella postazione di guida, relativi allo spostamento dell'escavatore sono diversi a seconda che si tratti di escavatore gommato oppure cingolato, in quanto l'escavatore gommato è dotato di volante di guida, mentre i comandi del braccio e quelli relativi al movimento della torretta, compresa la leva del freno di rotazione, possono essere del tutto simili.

4.1 COMANDI SPOSTAMENTO-POSIZIONAMENTO DELL'ESCAVATORE GOMMATO

I comandi dell'escavatore gommato in genere sono:

1. pedale di sinistra - permette il comando dell'accessorio utilizzato come ad esempio il martello idraulico o la benna; questo pedale può essere del tipo a tre posizioni per il comando di tre distinte funzioni (ad esempio: posizione centrale per il martello, posizione in avanti per la rotazione a destra della benna, posizione indietro per la rotazione a sinistra della benna);
2. pedali di destra - azionano rispettivamente il freno e l'acceleratore;
3. leva a sinistra del volante - aziona gli indicatori di direzione, per attivare il gruppo di illuminazione (fari) e il segnalatore acustico (clacson);
4. leva a destra del volante dello sterzo - muove gli stabilizzatori e/o la lama di rinterro.

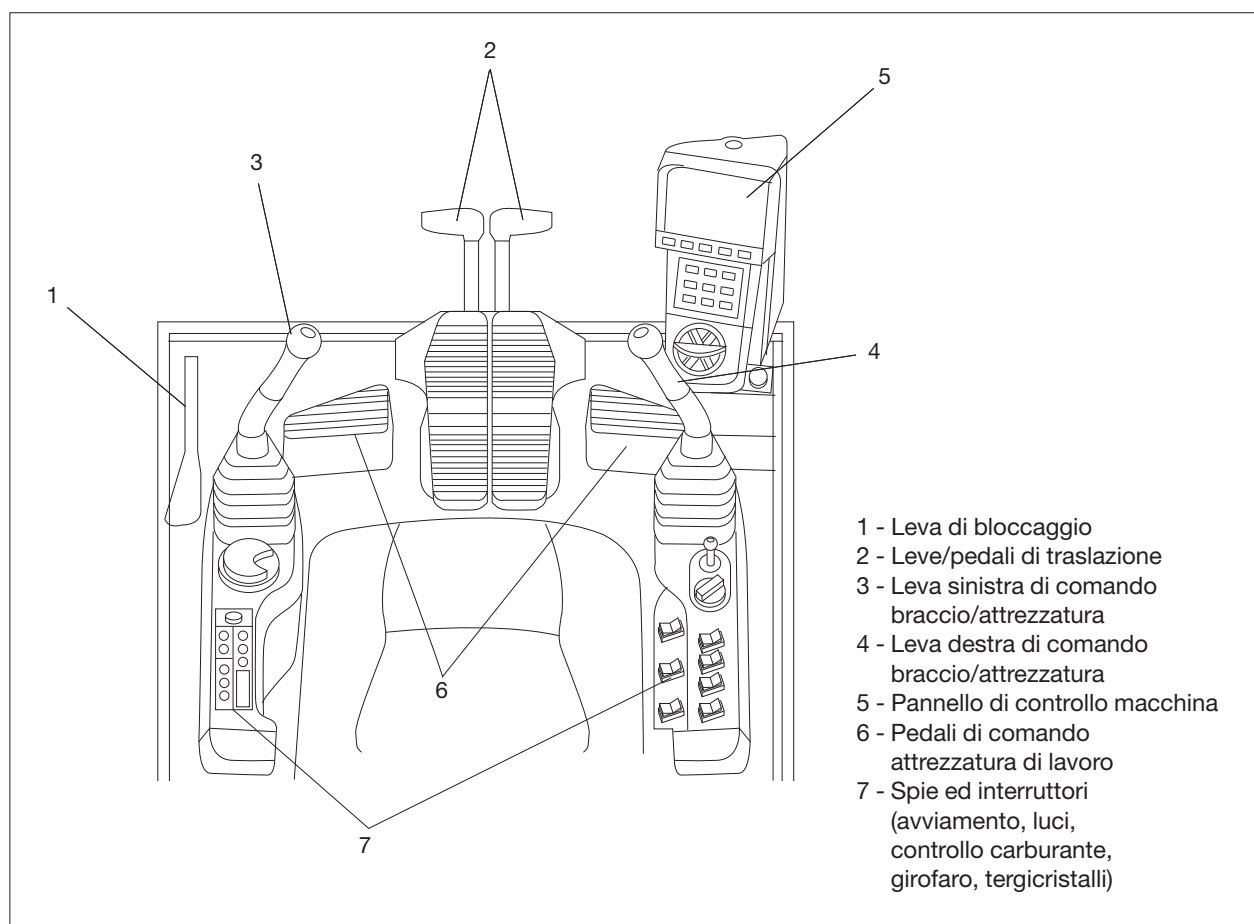


*Disegno 11.
Esempio di disposizione
dei comandi (escavatore gommato).*

4.2 COMANDI SPOSTAMENTO-POSIZIONAMENTO DELL'ESCAVATORE CINGOLATO

Il comando di traslazione degli escavatori cingolati (marcia avanti e retromarcia) può avvenire con l'uso dei due pedali oppure, azionando le due leve bidirezionali che si trovano di fronte all'operatore, sulla verticale dei pedali stessi.

Gli escavatori compatti cingolati, in genere, prevedono un solo pedale (a destra) per il comando degli accessori utilizzati, mentre i comandi del freno e dell'acceleratore sono azionabili da due distinte leve bidirezionali.

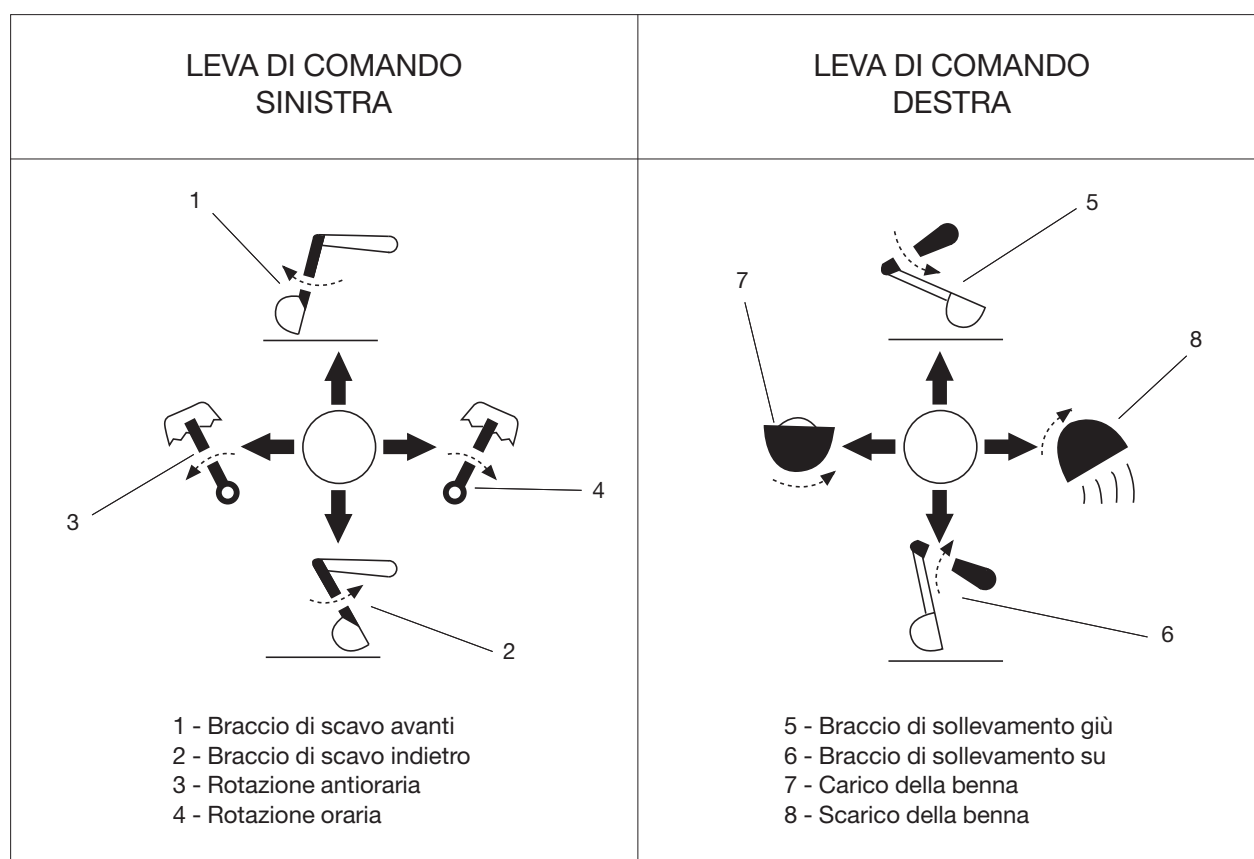


Disegno 12. Esempio di disposizione dei comandi (escavatore cingolato).

4.3 LEVE DI COMANDO MULTIDIREZIONALI

Gli escavatori, sia gommati che cingolati, sono ormai dotati di due leve multidirezionali (joystick) per il comando delle funzioni di lavoro, poste una a sinistra e una a destra del sedile; le leve, quando rilasciate, tornano nella posizione neutra (folle).

- La leva multidirezionale sinistra, di comando dell'attrezzatura, permette di azionare il braccio di scavo avanti e indietro e di azionare il comando di rotazione della torretta sia verso sinistra sia verso destra.
- La leva multidirezionale destra, di comando dell'attrezzatura, permette di azionare il braccio di sollevamento avanti e indietro e di azionare la rotazione della benna (ripiegamento-svuotamento).



Disegno 13. Esempio di icone per comandi.

5. FATTORI DI RISCHIO

Di seguito sono descritti i principali rischi e le relative principali misure di sicurezza da adottare per prevenirli o per la protezione dei soggetti interessati dalle attività inerenti l'uso dell'escavatore idraulico.

Ribaltamento

Il ribaltamento dell'escavatore può essere determinato da una serie di cause come:

- a. cedimento del piano di appoggio o dei percorsi, ad esempio per la presenza di sottoservizi;
- b. errori di posizionamento e manovra durante le attività di scavo o sollevamento di materiali.

Per prevenire tale rischio occorre:

- verificare i percorsi e le aree di intervento e rispettare le istruzioni del fabbricante in particolare in merito ai limiti d'uso e al posizionamento;
- durante l'attività di scavo procedere per fasi successive senza compromettere la stabilità del terreno e conseguentemente del mezzo;
- mantenere la distanza di sicurezza dal ciglio dello scavo (nel caso degli escavatori cingolati, orientare i cingoli perpendicolarmente alla parete dello scavo).

Il manovratore deve fare uso della cintura di sicurezza.

Caduta di materiale dall'alto

Il rischio di caduta di materiale dall'alto, a cui possono essere esposti il manovratore o altre persone presenti nell'area operativa del mezzo, può essere dovuto:

- al cedimento del fronte di scavo, nelle attività di scavo con attacco al fronte (escavatore posizionato alla quota di scavo);
- alla caduta di materiali o parti di edificio in demolizione;
- al sollevamento scorretto di materiali (escavatore usato come apparecchio di sollevamento).

Fermo restando le misure di prevenzione indicate dal fabbricante della macchina, per prevenire tale rischio occorre rispettivamente:

- mantenere un'adeguata distanza di sicurezza dal fronte di attacco per evitare l'investimento di eventuali frane;
- mantenere un'adeguata distanza di sicurezza dall'edificio in demolizione e utilizzare escavatori provvisti delle necessarie protezioni della postazione di manovra (protezione contro la caduta di oggetti, dall'alto e frontale);
- utilizzare accessori di sollevamento adeguati al tipo di carico e mantenere la distanza di sicurezza da strutture fisse, il cui urto del braccio o del carico può determinare la caduta di tutto o di parte del carico.

Scivolamenti cadute a livello

È un rischio che riguarda in particolare le fasi di salita e di discesa dal mezzo; per salire e scendere dall'escavatore è necessario utilizzare correttamente le maniglie, i gradini e le predelle che facilitano e rendono sicuro l'accesso in cabina. La procedura corretta prevede l'utilizzo di tre punti di appoggio, eseguendo la salita e la discesa rivolti verso la macchina. È inoltre necessario tenere puliti da grasso e olio le maniglie, i gradini e le predelle.

Urti, colpi, impatti, compressione, schiacciamento

Questo tipo di rischio riguarda in particolar modo il personale di assistenza a terra, soprattutto quando occorre operare in spazi ristretti. È un rischio dovuto alla mobilità della macchina, durante l'esecuzione delle attività. Tale rischio deve essere limitato impedendo alle persone di stare nel raggio d'azione dell'escavatore, con opportuna segnaletica ed efficace sorveglianza da parte del preposto e/o del manovratore. Il manovratore deve segnalare l'operatività dell'escavatore con il girofaro e deve avere la completa visibilità delle manovre da eseguire o che, qualora necessario, sia adeguatamente guidato dal personale di assistenza a terra con appropriate segnalazioni.

Cesoimento, stritolamento

Questo rischio è dovuto alla rotazione della torretta sul carro di base, a cui sono esposti i lavoratori di assistenza a terra. Per prevenire il rischio, l'escavatore deve operare con il girofaro, se possibile l'area operativa deve essere segnalata, gli eventuali lavoratori a terra devono mantenere la distanza di sicurezza dal mezzo ed essere formati allo scopo e il manovratore deve sorvegliare affinché nessuno possa accedere nell'area pericolosa.

Elettrico

Il rischio elettrico è dovuto principalmente alla possibilità di eccessivo avvicinamento o di contatto del braccio con linee elettriche aeree non protette o interrate. La preventiva verifica dell'area di lavoro per accertare la presenza delle linee aeree e il rispetto della norma in merito, permette di evitare questo rischio, organizzando adeguatamente i percorsi e i posizionamenti dell'escavatore. Per quanto riguarda il rischio dovuto alle linee interrate, è necessario richiedere agli enti competenti il percorso di eventuali linee elettriche interrate nell'area interessata, al fine di organizzare prudentemente le attività di scavo.

Gas di scarico

La quantità di inquinanti presenti nel gas di scarico, che può essere inalata dai lavoratori addetti, in particolare dai lavoratori di assistenza a terra, dipende dalla corretta manutenzione del motore e dal luogo in cui opera la macchina.

Nel settore delle costruzioni solitamente le operazioni con l'escavatore avvengono all'aperto, quindi la concentrazione di gas risulta molto diluita dalla normale circolazione dell'aria.

In caso di operazioni in ambienti chiusi, ad esempio con escavatori compatti, o all'interno di gallerie, occorre provvedere ad una corretta aerazione naturale o artificiale dell'ambiente e, qualora non sufficiente, predisporre un sistema di allontanamento dei fumi di scarico insieme, se necessario, all'uso di maschere respiratorie.

L'operatore risulta protetto da questo tipo di rischio dal sistema di ventilazione della cabina, che deve essere mantenuto efficiente.

Agenti chimici

Le operazioni di scavo, in genere, determinano la presenza di polvere, è pertanto necessario tenere le porte della cabina chiuse.

Il rischio di contatto con agenti chimici può avvenire durante le operazioni di manutenzione dell'attrezzatura ad esempio per l'uso di oli minerali e grasso e durante la fase di rifornimento di carburante; inoltre, il contatto può avvenire anche sotto forma di getti e schizzi, ad esempio in caso di avaria ai tubi idraulici contenenti fluido ad alta pressione. Per far fronte a questi rischi, le operazioni di manutenzione ordinaria devono essere eseguite con attrezzature adatte allo scopo ed efficienti (es. contenitori, imbuti, pistole ingrassatrici), devono essere eseguiti i controlli e le necessarie sostituzioni delle tubazioni dell'impianto oleodinamico e deve essere verificata l'efficacia delle relative protezioni.

Rumore

Il valore di esposizione a rumore dell'operatore è fortemente influenzato dallo stato di conservazione dell'attrezzatura, dal corretto fissaggio dei carter del vano motore e dei ripari in genere e dalle attività eseguite, come ad esempio quelle di demolizione con il martello idraulico.

È bene ricordare che nel caso in cui si operi in ambienti chiusi, ad esempio all'interno di un edificio o di una galleria, il rumore risulta "amplificato" dal riverbero dovuto all'ambiente confinato.

In base alle misurazioni relative al rumore effettuate dal CPT di Torino è possibile affermare che, durante le operazioni di scavo e movimentazione terra in ambiente aperto, in genere, l'escavatore idraulico con cabina chiusa espone l'operatore a livelli di pressione sonora compresi tra 75 dB(A) e 82 dB(A); mentre quelli con postazione aperta, come ad esempio gli escavatori compatti, i valori di pressione sonora possono superare gli 85 dB(A).

Il rumore prodotto dalla macchina deve essere contenuto con la sua manutenzione e con il suo uso corretto. Se necessario, l'operatore deve essere dotato dei DPI dell'udito; in alcuni casi può essere necessario fare ricorso alla turnazione tra gli operatori.

La valutazione di questo rischio, con i valori di rumorosità delle macchine utilizzate, determina le misure preventive e protettive da adottare.

Vibrazioni

Il valore di vibrazioni meccaniche a cui è sottoposto il corpo dell'operatore è fortemente influenzato dall'attività svolta e da molteplici altri fattori come ad esempio: dallo stato di conservazione dell'escavatore idraulico, dal tipo e dalle condizioni del sedile, dalla massa dell'escavatore e dalle condizioni dei percorsi. Durante gli spostamenti l'escavatore gommato determina valori di vibrazioni meccaniche inferiori rispetto all'escavatore cingolato.

In base alle misurazioni relative alle vibrazioni meccaniche effettuate dal CPT di Torino è possibile affermare che l'escavatore durante le operazioni di scavo e movimentazione terra, in genere, determina valori di vibrazioni corpo intero compresi tra 0,3 m/s² e 0,6 m/s²; in caso di escavatori compatti i valori risultano essere superiori ai precedenti per la minore capacità di assorbimento delle vibrazioni meccaniche e possono, in genere, raggiungere i 0,9 m/s².

Il livello di vibrazioni prodotto dalla macchina deve essere contenuto con la sua manutenzione, soprattutto del sedile; se necessario occorre adottare la turnazione tra gli operatori.

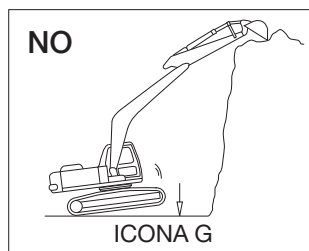
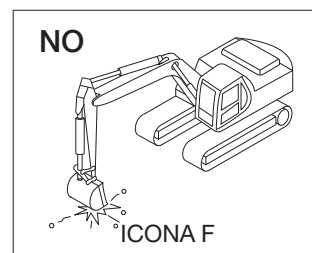
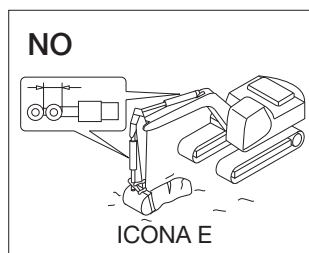
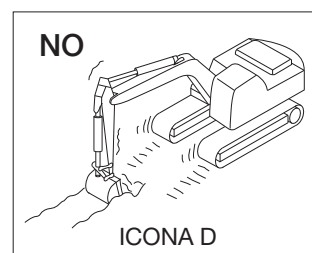
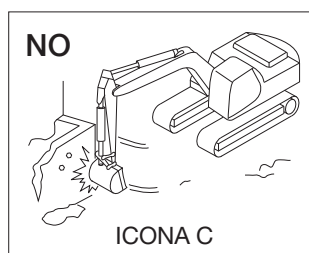
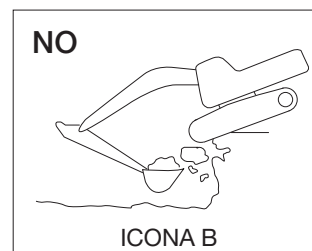
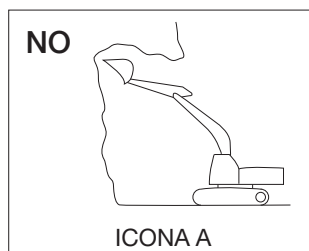
La valutazione di questo rischio, con i valori di vibrazioni delle macchine utilizzate, determina le misure preventive e protettive da adottare.

6. ISTRUZIONI PER L'USO

Fermo restando le indicazioni contenute nelle istruzioni d'uso di ogni macchina, di seguito sono riportate le indicazioni che in genere devono essere considerate per l'impiego corretto dell'escavatore idraulico.

6.1 DIVIETI PER L'USO

1. Non ammettere a bordo della macchina altre persone.
2. Non eseguire operazioni di scavo sotto una superficie in pendenza. (icona A)
3. Non scavare sotto la macchina per non compromettere la stabilità del terreno e conseguentemente della macchina. (icona B)
4. Per evitare guasti o deterioramenti, non fare uso della sola forza di rotazione per compattare il terreno o per frantumare manufatti. (icone C e F)
5. Per evitare guasti o deterioramenti, non usare la forza di caduta della benna ad esempio per demolizioni o per inserire pali nel terreno.
6. Per evitare guasti o deterioramenti, non inserire i "denti" della benna nel terreno e usare la forza di marcia dell'escavatore per scavare. (icona D)
7. Non eseguire operazioni mantenendo i cilindri idraulici sui finecorsa (cilindro completamente esteso o cilindro completamente retracts). (icona E)
8. Non usare la forza di caduta del braccio dell'escavatore per le operazioni di scavo o per compattare il terreno. (icona F)
9. Non superare i limiti di altezza raggiungibile dal braccio operando con i cingoli non correttamente appoggiati a terra. (icona G)



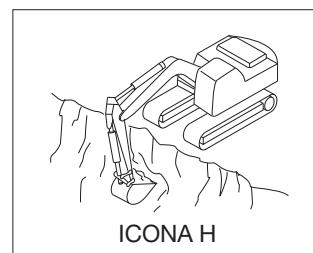
10. Evitare movimenti improvvisi delle leve sia per quanto riguarda la marcia sia per quanto riguarda i movimenti dei bracci idraulici; muovere le leve gradualmente.
11. Non condurre la macchina in acque più profonde dell'altezza del centro della ruota motrice.
12. Nei terreni in pendenza, non far ruotare l'attrezzatura con la benna carica dal lato in salita verso il lato in discesa.

6.2 ISTRUZIONI PRIMA DELL'USO

1. Verificare la pulizia degli organi di comando, maniglie, gradini e predelle (in particolare da grasso e olio).
2. Verificare che nella zona di lavoro non vi siano linee elettriche che possano interferire con le manovre.
3. Controllare i percorsi e le aree di lavoro approntando gli eventuali rafforzamenti o segnalare le superfici cedevoli.
4. Controllare che non ci siano persone nell'area circostante la macchina prima di iniziare la marcia o l'attività lavorativa.
5. Regolare la posizione del sedile, degli specchietti retrovisori e pulire le superfici vetrate al fine di ottenere una posizione comoda con visibilità ottimale.
6. Verificare il corretto funzionamento di comandi, strumenti e indicatori.
7. Verificare l'efficienza dei gruppi ottici per le lavorazioni in mancanza di illuminazione, dell'avvisatore acustico e del girofaro.
8. Verificare l'integrità dei tubi flessibili e dell'impianto oleodinamico in genere.
9. Verificare la presenza delle protezioni della postazione dell'operatore (ROPS, FOPS, TOPS) anche in funzione delle attività svolte.
10. Controllare la chiusura di tutti gli sportelli e carter (ad esempio vano motore).
11. Controllare l'efficienza dell'attacco dell'accessorio da utilizzare (ad esempio benna, martello idraulico, argano).
12. Allacciare la cintura di sicurezza.
13. Prima di muovere la macchina, orientarla in modo che la ruota motrice (dentata) si trovi dietro il sedile (per escavatori cingolati).
14. Delimitare e/o segnalare le aree di lavoro con possibili livelli di esposizione al rumore maggiori dei valori superiori di azione.
15. Utilizzare i DPI previsti.
16. Nei terreni in pendenza, verificare preventivamente le caratteristiche operative della macchina in merito ai limiti massimi di pendenza sia trasversali che longitudinali del terreno.

6.3 ISTRUZIONI DURANTE L'USO

1. Segnalare l'operatività del mezzo col girofaro.
2. Chiudere gli sportelli della cabina.
3. Usare gli stabilizzatori, ove presenti.
4. Per le interruzioni momentanee di lavoro, prima di scendere dal mezzo, azionare il dispositivo di blocco dei comandi e dell'impianto idraulico.
5. Nelle fasi di inattività, tenere a distanza di sicurezza il braccio dell'escavatore dai lavoratori.
6. Mantenere stabile il mezzo sugli eventuali cumuli di macerie, durante le demolizioni con martello o cesoie.
7. Attenersi alle istruzioni ricevute per la demolizione con martello idraulico, in particolare per il contenimento delle vibrazioni trasmesse all'edificio, al fine di evitare crolli intempestivi.
8. Disporre i cingoli perpendicolarmente rispetto al bordo della scarpata, con la ruota motrice sul retro. (icona H)
9. Richiedere l'aiuto di personale a terra per eseguire le manovre in spazi ristretti o quando la visibilità non è sufficiente.
10. Mantenere sgombra e pulita la cabina.
11. Durante i rifornimenti di carburante spegnere il motore e non fumare.
12. Segnalare tempestivamente eventuali malfunzionamenti o situazioni pericolose.
13. Nei terreni in pendenza, ridurre al minimo la velocità.
14. Per l'uso della macchina su terreni in pendenza, spianare la superficie di lavoro fino a creare un piano quanto più possibile orizzontale.
15. Utilizzare i DPI previsti.



6.4 ISTRUZIONI DOPO L'USO

1. Posizionare correttamente la macchina, abbassando l'accessorio a terra, inserendo il blocco dei comandi e dell'impianto idraulico, azionando il freno di stazionamento (per gli escavatori gommati) e spegnere il motore.
2. Chiudere i finestrini e la porta della cabina.
3. Effettuare un'ispezione visiva intorno alla macchina per controllare la carrozzeria o l'eventuale perdita di oli o refrigeranti.
4. Eseguire le operazioni di manutenzione e pulizia a motore spento seguendo le indicazioni del fabbricante.
5. Segnalare eventuali guasti e anomalie.

7. APPROFONDIMENTI

7.1 PRESENZA DI LINEE O IMPIANTI ELETTRICI

Non è consentito eseguire lavori in prossimità di linee elettriche e di impianti elettrici con parti attive non protette o non sufficientemente protette e comunque a distanze inferiori di quelle riportate nella tabella a lato, salvo che non vengano adottate misure organizzative e procedurali, idonee a proteggere i lavoratori dai conseguenti rischi, in accordo con l'esercente della linea.

TENSIONE NOMINALE Un (Volt)	DISTANZA D (metri)
$Un \leq 1000$	3
$1000 < Un \leq 30000$	3,5
$30000 < Un \leq 132000$	5
$Un > 132000$	7

Le operazioni di scavo in ambito cittadino possono comportare l'avvicinamento eccessivo o il contatto con le linee di trazione elettrica (es. linee del tram). Qualora il rispetto delle distanze di sicurezza non sia possibile, è necessario concordare con l'esercente della linea la sua disattivazione.

In caso di contatto accidentale con linee elettriche, l'addetto alla macchina (se ancora cosciente) non deve abbandonare il mezzo, né muoversi dalla posizione in cui si trova. Nessuno deve avvicinarsi alla macchina, né ai cavi; è invece necessario avvisare rapidamente il proprietario della linea affinché sia subito disattivata la sua alimentazione.

7.2 PRESENZA DI SOTTOSERVIZI

La presenza di sottoservizi espone il manovratore dell'escavatore e i lavoratori a terra a rischi di vario genere: la presenza di cavi elettrici e tubi del gas causano rispettivamente l'esposizione ai rischi di folgorazione e di esplosione, mentre la rottura di cavi telefonici/fibra ottica e fognature determinano notevoli disservizi e danni economici.

La prevenzione consiste nel ricercare le necessarie informazioni presso gli enti competenti, soprattutto sulla collocazione dei sottoservizi, nell'adottare le cautele necessarie nell'attività di scavo non disdegnando, quando necessario, di operare a mano e di predisporre adeguate misure di emergenza.

Nel caso sia intercettato un cavo elettrico interrato, l'addetto alla macchina (se ancora cosciente) non deve abbandonare il mezzo, né muoversi dalla posizione in cui si trova. Nessuno deve avvicinarsi all'escavatore, né ai cavi; è invece necessario avvisare rapidamente il proprietario della linea affinché sia subito disattivata la sua alimentazione.

In caso di contatti con tubazioni del gas, avvisare l'Ente fornitore e la Pubblica Sicurezza, allontanare le persone presenti in zona di pericolo e, per quanto possibile, evitare possibili inneschi.

8. ADEMPIMENTI NORMATIVI

8.1 DOCUMENTAZIONE

Marcatura e certificazioni

Gli escavatori immessi sul mercato dopo il 21.09.1996 devono possedere la marcatura “CE”. Il costruttore rilascia altresì la Dichiarazione di conformità alle direttive europee e alle norme nazionali di applicazione delle stesse.

Istruzioni per l'uso

Le istruzioni per l'uso, in genere contenute in un libretto o un fascicolo appositamente predisposto, devono essere obbligatoriamente fornite con la macchina dal fabbricante o dal suo mandatario prima che la macchina sia immessa sul mercato o sia messa in servizio.

Le istruzioni forniscono indicazioni per l'uso corretto della macchina e per la sua adeguata manutenzione e sono indispensabili per utilizzare in sicurezza l'escavatore, pertanto devono essere portate a conoscenza dell'operatore e devono essere tenute a disposizione in cantiere per la consultazione.

Si riportano di seguito i principali contenuti che le istruzioni devono comprendere in base a quanto previsto dalla norma UNI EN 474-1 relativa alla sicurezza delle macchine movimento terra.

- a. Informazioni relative alle emissioni di rumore.
- b. Informazioni relative all'emissione di vibrazioni mano-braccio e corpo intero.
- c. Le istruzioni per l'uso e la manutenzione della macchina (come ad esempio i dati tecnici della macchina, la descrizione della strumentazione e dei comandi, le istruzioni per le varie regolazioni, descrizione dei pericoli, istruzioni di sicurezza relative alla stabilità della macchina, le misure di sicurezza per minimizzare i rischi, le informazioni in merito ai dispositivi di sicurezza di cui la macchina è dotata, le istruzioni riguardanti il rimorchio, il traino, il trasporto e il sollevamento della macchina, le operazioni di manutenzione, le istruzioni in merito alle portate e i relativi diagrammi/schemi per le diverse configurazioni della macchina, le specifiche in merito ai pezzi di ricambio).

Registro di controllo

Questo documento, quando previsto, è da considerarsi parte integrante della macchina e deve accompagnare l'attrezzatura per tutta la sua vita fino allo smantellamento finale; deve essere compilato e aggiornato a cura del datore di lavoro.

Il registro di controllo contiene l'elenco delle verifiche e dei controlli da effettuare sulla macchina con le relative periodicità, previste dal fabbricante. Il verificatore deve riportare in tabella la data della verifica, l'esito (le condizioni in cui si trova l'elemento sottoposto a verifica), eventuali altre annotazioni e la propria firma.

Per gli escavatori idraulici costruiti in assenza di disposizioni legislative e regolamentari di recepimento delle direttive comunitarie di prodotto e per quelli messi a disposizione dei lavoratori antecedentemente all'emanazione di tali disposizioni legislative, sprovvisti di registro di

controllo, è opportuno che il datore di lavoro ne predisponga uno in base alle istruzioni del fabbricante o, in assenza di queste ultime, in base alle norme di buona tecnica.

In ogni caso è sempre opportuno tenere traccia degli interventi di manutenzione e controllo eseguiti.

Escavatore utilizzato come apparecchio di sollevamento

In base alla Circolare ISPESEL n. 1088 del 5 febbraio 2003, gli escavatori utilizzabili come apparecchi di sollevamento (per la movimentazione dei carichi) devono essere accompagnati:

- dalla dichiarazione “CE” di conformità;
- dal manuale di uso che comprenda anche le istruzioni relative all'utilizzazione dell'escavatore per la movimentazione dei carichi;
- dal prospetto con le capacità nominali di movimentazione di carichi.

8.2 CONTROLLI E VERIFICHE

Fermo restando l'obbligo di posizionamento, utilizzo e manutenzione delle attrezzature in conformità alle istruzioni d'uso fornite dal fabbricante, il datore di lavoro deve provvedere affinché personale competente sottoponga l'escavatore a controlli straordinari, ogni volta che intervengono eventi eccezionali che possono avere conseguenze pregiudizievoli per la sicurezza della macchina, quali riparazioni, trasformazioni, incidenti, fenomeni naturali, o periodi prolungati di inattività.

I risultati dei controlli devono essere riportati per iscritto e almeno quelli relativi agli ultimi 3 anni, devono essere conservati e tenuti a disposizione degli organi di vigilanza; è necessario che oltre al registro di controllo, quando previsto, siano conservati anche altri eventuali documenti che attestino gli avvenuti controlli (ad esempio, verbali).

Il datore di lavoro dovrà provvedere affinché una persona competente esegua tutti i controlli di cui sopra, i cui risultati devono essere documentati secondo quanto previsto dal comma 9 dell'articolo 71 del D.Lgs. 81/2008.

Nota: è possibile, che per indicazioni dei fabbricanti o per norme tecniche o per codici di buona prassi, sia necessario eseguire anche controlli periodici, oltre agli eventuali controlli straordinari, qualora la macchina possa essere soggetta a influssi che possono provocare deterioramenti suscettibili di dare origine a situazioni pericolose; come per i controlli straordinari, i risultati devono essere riportati per iscritto e almeno quelli relativi agli ultimi 3 anni devono essere conservati e tenuti a disposizione degli organi di vigilanza.

Gli escavatori utilizzabili come apparecchi di sollevamento con portata superiore ai 200 kg sono classificati “escavatore/gru” e sono da considerare come autogru (gru di tipo mobile) ai fini degli adempimenti amministrativi. Pertanto, oltre che al controllo già citato, devono essere sottoposti anche a verifiche periodiche da parte di INAIL e ASL o ARPA o soggetti pubblici o privati abilitati, volte a valutarne l'effettivo stato di conservazione e di efficienza ai fini della sicurezza, con la periodicità stabilita dall'allegato VII del D.Lgs. 81/2008. In base a tale allegato, l'escavatore/gru impiegato nel settore delle costruzioni deve essere sottoposto a verifica periodica annuale.

Ulteriori indicazioni in merito sono presenti nel capitolo I “Le macchine e le norme”.

Il Decreto Ministeriale sopra citato prevede inoltre che sia eseguita una indagine supplementare per le gru mobili messe in servizio da più di 20 anni; tale indagine è finalizzata ad individuare eventuali difetti o anomalie che si siano prodotte durante l'uso dell'escavatore/gru, a stabilire la vita residua della macchina, ossia il tempo in cui la macchina potrà operare in condizioni di sicurezza, e a indicare eventuali nuove portate nominali.

8.3 ATTIVITÀ DI INFORMAZIONE, FORMAZIONE E ADDESTRAMENTO

I lavoratori incaricati dell'uso dell'escavatore, in rapporto alla sicurezza e relativamente alle condizioni prevedibili d'impiego e alle situazioni anormali prevedibili devono:

- a) disporre di ogni necessaria informazione e istruzione;
- b) ricevere una formazione e un addestramento adeguati;

i lavoratori incaricati inoltre devono:

- c) ricevere informazioni sui rischi a cui sono esposti durante l'uso dell'escavatore;
- d) ricevere informazioni sulle attrezzature presenti nell'ambiente immediatamente circostante e sui relativi cambiamenti.

L'attività di informazione, formazione e addestramento deve essere oltre che adeguata anche specifica, perché l'escavatore idraulico rientra tra le attrezzature che richiedono conoscenze e responsabilità particolari tali da consentire l'utilizzo delle attrezzature in modo idoneo e sicuro anche in relazione ai rischi che possono essere causati ad altre persone.

La conferenza permanente per i rapporti tra lo Stato, le Regioni e le Province autonome di Trento e Bolzano con un accordo pubblicato sulla Gazzetta Ufficiale il 12 marzo 2012 ha individuato, tra le altre, le attrezzature di lavoro per le quali è richiesta una specifica abilitazione degli operatori e le caratteristiche dei corsi di formazione per acquisire tale abilitazione.

La partecipazione ai corsi di cui sopra non esonera il datore di lavoro dall'erogare ai lavoratori incaricati quanto previsto ai precedenti punti a), b), c), e d). Infatti, tale attività formativa dovrà riguardare lo specifico escavatore dato in dotazione al lavoratore, le disposizioni di carattere aziendale e tutti gli aspetti connessi con l'ambiente in cui deve essere utilizzato: le istruzioni d'uso fornite dal fabbricante costituiscono l'elemento di base per la formazione del lavoratore incaricato all'uso dell'escavatore datogli in dotazione.

Nel caso in cui l'escavatore dato in dotazione al lavoratore abbia caratteristiche differenti da quelle esplicitamente considerate nell'allegato IX del documento di cui sopra, il lavoratore incaricato comunque deve possedere una delle abilitazioni ivi previste.

Il succitato allegato IX riguarda le macchine destinate al movimento terra; i contenuti dei corsi per conseguire la specifica abilitazione all'uso riguardano gli escavatori idraulici, con massa operativa superiore a 6000 kg, gli escavatori a fune (non oggetto di trattazione della presente scheda), i caricatori frontali, le terne e gli autoribaltabili a cingoli. L'accordo citato prevede i seguenti moduli:

1. Modulo giuridico – 1 ora;
2. Modulo tecnico – 3 ore;
3. Moduli pratici specifici:

- 3.1. Modulo pratico – Escavatori idraulici – 6 ore;
- 3.2. Modulo pratico – Escavatori a fune – 6 ore;
- 3.3. Modulo pratico – Caricatori frontali – 6 ore;
- 3.4. Modulo pratico – Terne – 6 ore;
- 3.5. Modulo pratico – Autoribaltabili a cingoli – 6 ore;
- 3.6. Modulo pratico – Escavatori idraulici, caricatori frontali e terne – 12 ore.

Il corso per l'abilitazione alla conduzione dell'escavatore idraulico, in base alle esigenze del partecipante, potrà avere una durata di 10 ore (ad esempio precedenti punti 1, 2 e 3.1) o 16 ore (precedenti punti 1, 2 e 3.6).

L'accordo di cui sopra entra in vigore il 12/03/2013: a partire dal 12/03/2015 tutti i manovratori di escavatori, per poter operare devono essere in possesso dell'attestato di abilitazione, fatti salvi i riconoscimenti della formazione pregressa.

L'abilitazione deve essere rinnovata entro 5 anni dalla data del rilascio dell'attestato con la partecipazione ad un corso di aggiornamento della durata minima di 4 ore di cui almeno 3 inerenti gli argomenti dei moduli pratici.

Ulteriori indicazioni di carattere generale sono riportate nel capitolo I "Le macchine e le norme".

9. ANNOTAZIONI TECNICHE

9.1 MACCHINE NON MARCATE “CE”

Gli escavatori idraulici costruiti e/o messi a disposizione dei lavoratori prima del 21 settembre 1996, data di entrata in vigore del DPR 459/1996, “Regolamento per l’attuazione delle direttive 89/392/CEE, 91/368/CEE, 93/44/CEE e 93/68/CEE concernenti il riavvicinamento delle legislazioni degli Stati membri relative alle macchine”, devono essere conformi ai requisiti generali di sicurezza indicati nell’allegato V del D.Lgs. 81/2008.

In base alla Circolare ISPESL n. 1088 del 05 febbraio del 2003, un escavatore, può essere utilizzato come apparecchio di sollevamento a condizione che il fabbricante abbia:

- espressamente preso in conto tale uso ed i rischi connessi, in sede di progettazione della macchina;
- esplicitamente indicato tale uso come ammissibile nel proprio manuale di istruzione;
- applicato i dispositivi di agganciamento del carico;
- dotato l’escavatore dei dispositivi di sicurezza del carico;
- fornito il prospetto delle capacità nominali di movimentazione di carichi;
- esplicitamente indicato nelle istruzioni per l’uso i limiti di utilizzazione, in particolare per quanto riguarda l’utilizzo di accessori di sollevamento che non possono garantire che sia evitata la caduta improvvisa dei carichi e che quindi devono essere utilizzati solamente nelle zone dove non vi è presenza di persone.

La Circolare succitata richiama l’attenzione sulla necessità che la macchina sia corredata dei prospetti delle capacità nominali di movimentazione dei carichi e sulla obbligatorietà dei dispositivi di sicurezza del carico per gli escavatori aventi una capacità nominale massima di sollevamento maggiore di 1000 kg o un momento di ribaltamento maggiore di 40000 Nm. La norma tecnica UNI EN 474-5 indica i requisiti essenziali di sicurezza per gli escavatori utilizzabili come apparecchio di sollevamento.

In base ai contenuti della Circolare ISPESL n. 1088 del 05 febbraio del 2003, l’eventuale modifica di un escavatore finalizzata al suo impiego come apparecchio di sollevamento, che il fabbricante originario non abbia previsto e documentato, si configura come modifica sostanziale che richiede un’analisi ulteriore dei rischi; il responsabile della variazione delle condizioni di utilizzo è da considerarsi costruttore dell’intera macchina utilizzata per la movimentazione dei carichi e pertanto deve seguire la procedura di valutazione della conformità ai sensi del D.Lgs. 17/2010 (ex procedura di certificazione ai sensi dell’abrogato D.P.R. 459/1996).

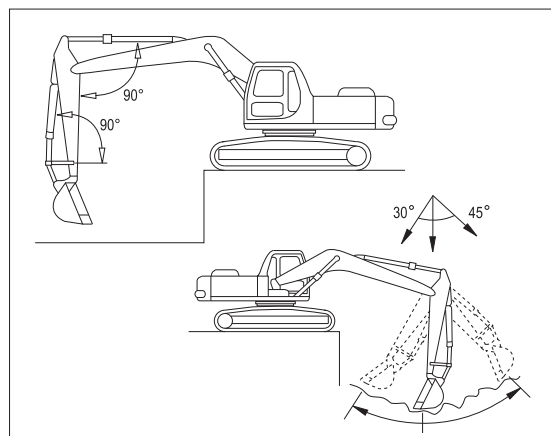
9.2 OPERATIVITÀ DELL'ESCAVATORE

Si riporta di seguito una breve descrizione dei più diffusi utilizzi dell'escavatore.

Scavo con benna rovescia

La benna rovescia è adatta per scavare in aree che si trovano ad un livello inferiore rispetto a quello dell'escavatore; per ottimizzare l'efficienza della macchina è consigliabile lavorare con i bracci posti a 90° : l'area di scavo, rispetto alla verticale passante per la giunzione dei due bracci, è indicativamente di 45° verso l'esterno e di 30° verso la macchina.

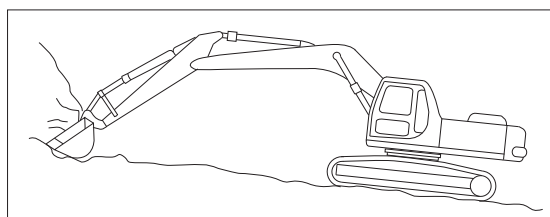
È necessario mantenere una adeguata distanza dal ciglio degli scavi per evitare il rischio di franamento del terreno e conseguentemente il possibile ribaltamento della macchina.



Disegno 14. Scavo benna rovescia.

Scavo con benna frontale

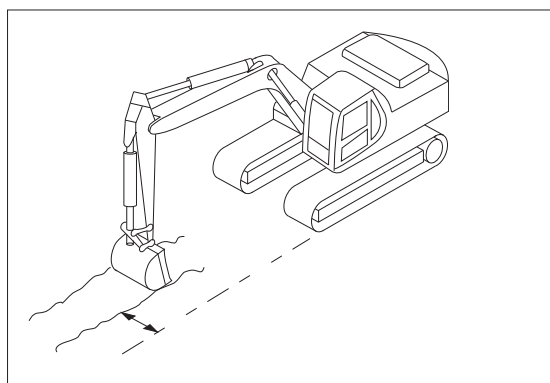
La benna frontale è particolarmente indicata per scavare in aree più alte rispetto al piano dell'escavatore. È necessario mantenere una adeguata distanza dalla parete per evitare eventuali franamenti del terreno.



Disegno 15. Scavo benna frontale.

Scavo di fossi

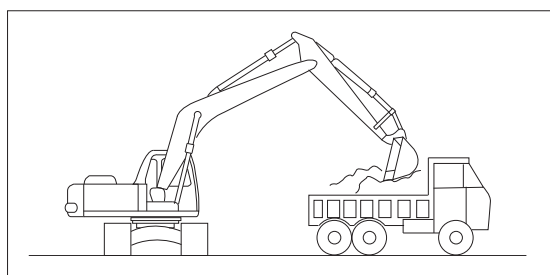
Lo scavo dei fossi può essere effettuato efficacemente con l'uso della benna rovescia e posizionando l'escavatore con i cingoli paralleli alla linea del fosso da scavare.



Disegno 16. Scavo fossi.

Carico del materiale

Posizionare i mezzi ad una adeguata distanza tra loro per evitare urti durante la rotazione dell'escavatore.



Disegno 17. Carico materiale.

10. RIFERIMENTI NORMATIVI

- D.Lgs. 81/2008** Attuazione dell'articolo 1 della legge 3 agosto 2007, n. 123, in materia di tutela della salute e della sicurezza nei luoghi di lavoro.
- D.Lgs. 17/2010** Attuazione della direttiva 2006/42/CE, relativa alle macchine e che modifica la direttiva 95/16/CE relativa agli ascensori.
- DPR 459/1996** Regolamento per l'attuazione delle direttive 89/392/CEE, 91/368/CEE, 93/44/CEE e 93/68/CEE concernenti il riavvicinamento delle legislazioni degli Stati membri relative alle macchine.
- Decreto Ministero del Lavoro e delle Politiche Sociali 11 aprile 2011**
Disciplina delle modalità di effettuazione delle verifiche periodiche di cui all'All. VII del decreto legislativo 9 aprile 2008, n. 81, nonché i criteri per l'abilitazione dei soggetti di cui all'articolo 71, comma 13, del medesimo decreto legislativo.
- Accordo 22 febbraio 2012 - Conferenza permanente per i rapporti tra lo Stato, le Regioni e le Province autonome di Trento e Bolzano**
Accordo ai sensi dell'art. 4 del decreto legislativo 28 agosto 1997, n. 281, tra il Governo, le Regioni e le Province autonome di Trento e Bolzano concernente l'individuazione delle attrezzature di lavoro per le quali è richiesta una specifica abilitazione degli operatori, nonché le modalità per il riconoscimento di tale abilitazione, i soggetti formatori, la durata, gli indirizzi ed i requisiti minimi di validità della formazione, in attuazione dell'art. 73, comma 5, del decreto legislativo 9 aprile 2008, n. 81 e successive modifiche e integrazioni.
- Circolare ISPESL n. 1088 del 5/02/2003**
Escavatori utilizzati come apparecchi di sollevamento.
- UNI EN 474-1:2009** Macchine movimento terra – Sicurezza – parte 1: requisiti generali.
- UNI EN 474-5:2012** Macchine movimento terra – Sicurezza – parte 5: requisiti per escavatori idraulici.